

ELEVADOR DE COLUMNA MÓVIL

INALÁMBRICO, FUNCIONAMIENTO CON BATERÍA

Los sistemas de agarre de rueda móviles de Blitz son una síntesis perfecta de flexibilidad y estabilidad. Áreas libres – uso óptimo, tanto en taller como en exteriores.

- + La doble protección contra sobrecarga asegura la seguridad
- + Control intuitivo
- + Cambio de posición más rápido posible debido a carretillas elevadoras

El diseño modular permite la expansión adicional de 2 a 4, 6 o 8 unidades de elevación.

Doble protección contra sobrecarga debido a dispositivo de seguridad hidráulico infinitamente ajustable (válvula de corte) y fijador de seguridad mecánico autoblocante.

Comunicación inalámbrica de las unidades de elevación individuales tiene lugar basándose en estándares IEEE 802.15.4.

El dispositivo de carga integrado permite cargar mientras se está usando el HYDROLIFT. Una hora de carga rápida permite un ciclo completo adicional de elevación / descenso.

Hydro-Protect (Protección hidráulica): El cilindro de elevación está protegido contra influencias externas en el carro de elevación. El motor y las unidades de potencia hidráulicas están totalmente cubiertos.

Sin columna maestra. Todas las funciones están disponibles en cada columna de dispositivo de agarre de rueda.

Producción a gran escala en nuestras instalaciones de fabricación con certificación ISO permiten una constante alta calidad de fabricación.

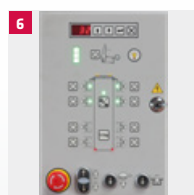
Símbolos fáciles de entender y pulsadores claramente dispuestos simplifican el uso. Las actualizaciones de software son realizadas por medio de tarjeta SD.

Cada unidad elevadora está equipada con un botón de parada de emergencia.

Fácil conducción: Rodillos de baja fricción hacen que la preparación del lugar de trabajo literalmente sea pan comido.

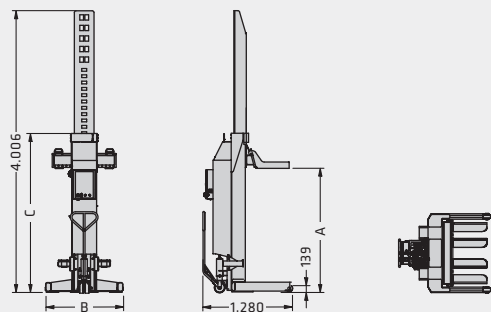
El control de sincronización garantiza una absoluta sincronización de todas las unidades de elevación – incluso con distribución de carga irregular.

PUNTOS DESTACADOS EN DETALLE



- 1** La horquilla VARIO asegura la acomodación de diferentes tamaños de neumático sin adaptadores adicionales: de 570–1.300 mm – y, por supuesto, Super-Single.
- 2** Las baterías de tamaño generoso permiten hasta 15 movimientos de elevación y descenso con carga completa.
- 3** Engranaje de dirección móvil de desviación automática con freno de bloqueo integrado previene el vuelco inintencionado de la unidad elevadora.
- 4** Adaptadores para carretilla elevadora que permiten rápido y fácil transporte de los agarradores de rueda en el taller.
- 5** El exclusivo perfil FS ofrece óptima protección del cubo de rueda.
- 6** Control intuitivo con elementos operativos dispuestos claramente.

HydroLift S3 6.2 / 7.5



Modelo	HydroLift S3							
	2-6.2	4-6.2	6-6.2	8-6.2	2-7.5	4-7.5	6-7.5	8-7.5
Capacidad	2 x 6.2 t	4 x 6.2 t	6 x 6.2 t	8 x 6.2 t	2 x 7.5 t	4 x 7.5 t	6 x 7.5 t	8 x 7.5 t
Tamaño del neumático	570-1.300 mm	570-1.300 mm	570-1.300 mm	570-1.300 mm	570-1.300 mm	570-1.300 mm	570-1.300 mm	570-1.300 mm
A Carrera	1.753 mm	1.753 mm	1.753 mm	1.753 mm	1.753 mm	1.753 mm	1.753 mm	1.753 mm
Tiempo de elevación	75 s	75 s	75 s	75 s	75 s	75 s	75 s	75 s
Tiempo de descenso	70 s	70 s	70 s	70 s	70 s	70 s	70 s	70 s
Ciclos de elevación totalmente cargado	15	15	15	15	15	15	15	15
Potencia motor	3 kW	3 kW	3 kW	3 kW	3 kW	3 kW	3 kW	3 kW
B Anch	1.107 mm	1.107 mm	1.107 mm	1.107 mm	1.107 mm	1.107 mm	1.107 mm	1.107 mm
C Altura	2.260 mm	2.260 mm	2.260 mm	2.260 mm	2.260 mm	2.260 mm	2.260 mm	2.260 mm
Peso por columna	620 kg	620 kg	620 kg	620 kg	620 kg	620 kg	620 kg	620 kg

ACCESORIOS



- 1** Traverse, medios de recepción de kingpin de HydroLift, capacidad de carga 12.4 t
- 2** Traverse, HydroLift, capacidad de carga 12.4 t
- 3** Cubierta de protección, protección contra salpicaduras de agua para HydroLift
- 4** Adaptadores delanteros y traseros para elevar diversos tractores - medios agrícolas de recepción para HydroLift, capacidad de carga 16.4 t